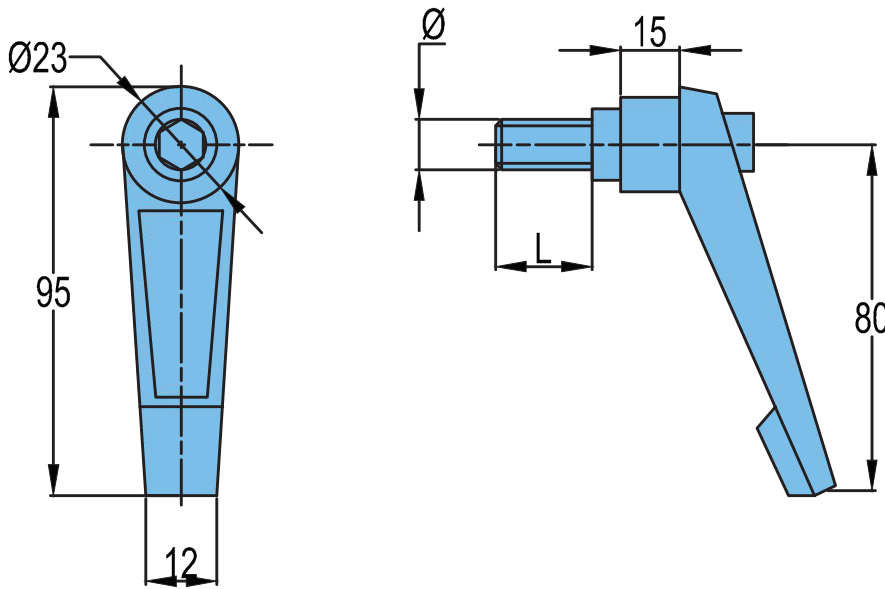


**OA 28**



*Material* Zinc Die Casting

*Finish* Black Powder Coated



Description	R	d	L	h	H
40XM5	40	M5		9	31
40XM5X15	40	M5	15		31
40XM5X20	40	M5	20		31
40XM5X25	40	M5	25		31
40XM6	40	M6		9	31
	40	M6	15		31
	40	M6	20	-	31
	40	M6	25		31
	40	M6	30		31
	65	M8		1	43
	65	M8	20		43
	65	M8	25		43
	65	M8	30		43
	65	M8	35		43
	65	M8	40		43
	65	M8	50		43
	80	M10		13	53
	80	M10	20		53
	80	M10	25		53
	80	M10	30		53
	80	M10	35		53
	80	M10	40		53
	80	M10	50		53
	95	M12		16	62
	95	M12	25		62
	95	M12	30		62
	95	M12	40		62
	95	M12	50		62
	95	M12	60		62
	110	M16		22	73
	110	M16	30		73
	110	M16	40		73
	110	M16	50		73
	110	M16	60		73
	100	M16	70		73